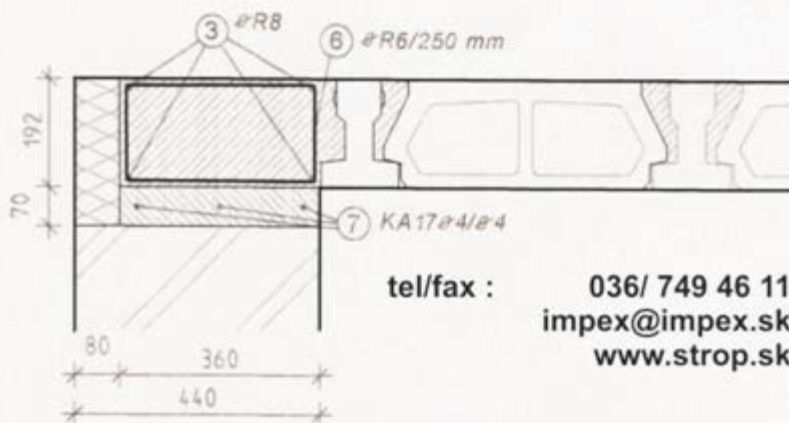


- rýchla a jednoduchá montáž bez podopretia
- rozpony až do 7 m
- variabilita uloženia
- možnosť aplikácie bez nadbetónávky
- úspora betonárskej ocele
- osadenie stropu prináša finančný efekt a časovú úsporu
- vhodný na všetky typy nosných stien

Na základe projektovej dokumentácie /pôdorysov príslušných podlaží, rozmiestnenia stĺpov krovu a rezov s výpisom podlahových vrstiev/ vám vypracujeme kladačský plán, posúdime a navrhujeme riešenie detailov, vypracujeme cenovú ponuku

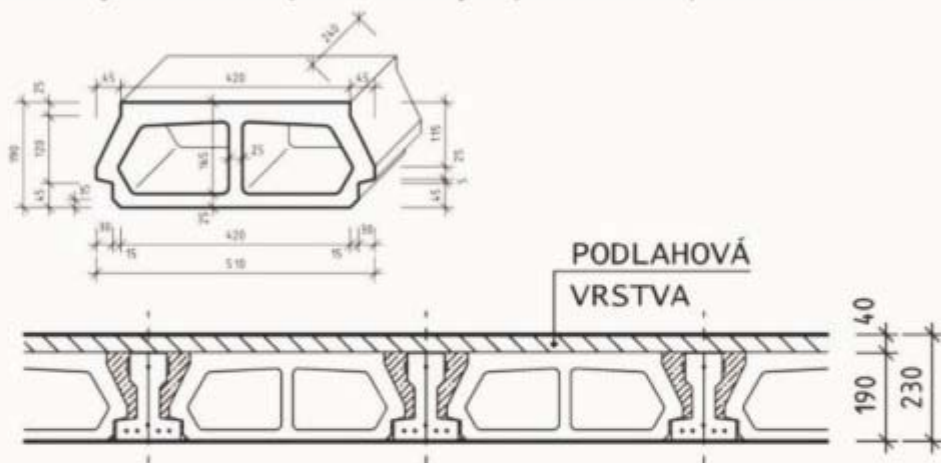


tel/fax : 036/ 749 46 11
 impex@impex.sk
 www.strop.sk

NOVINKA!

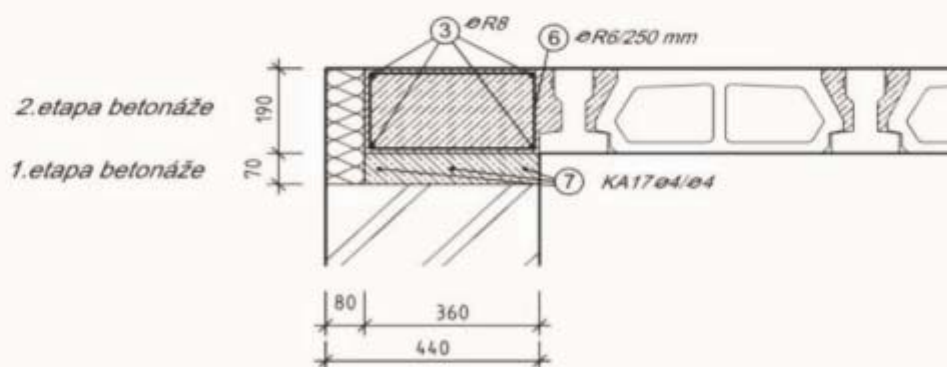
Predpätý stropný systém bez nadbetonávky

Nový typ stropnej vložky BSV 60/19/24 unožňuje aplikáciu stropného systému s absenciou nadbetonávky. Zaliatím špáry medzi nosníkom a vložkou dosiahnete plné hodnoty únosnosti tohto stropného systému. Ušetríte tak nielen čas ale i množstvo materialu, najmä mokré procesy pri betónovaní. Spotreba čerstvého betónu na stavbe pri osadení stropu Vám klesne o 70%. Taktiež nieje potrebná výstuž sieťovinou. Keď k týmto výhodám pripočítame i absenciu podpier /najmä ich prenájom, montáž a demontáž/ nová vložka BSV 60/19/24 spolu s nosníkom PM Vám prinášajú výrazné urýchlenie stavby a značnú úsporu finančných prostriedkov pri zabudovaní vodorovných konštrukcií.



Detail "H"

(nosník rovnobežný s vencom)
BETONÁŽ V DVOCH ETAPÁCH



3) øR8

6) øR6/250 mm

